

REV.04
(03/2023)

AF 50.35 M

ARISTARCO

CATALOGO PARTI DI RICAMBIO
SPARE PARTS CATALOGUE
CATALOGUE PIÈCES DETACHÉES
ERSATZTEILKATALOG
CATALOGO DE PIEZAS DE RECAMBIO
CATALOGO PEÇAS DE REPOSIÇÃO

MOD. AF 50.35 M
Dishwasher basket 50x50 cm
Partial double skinned
Electromechanical controls

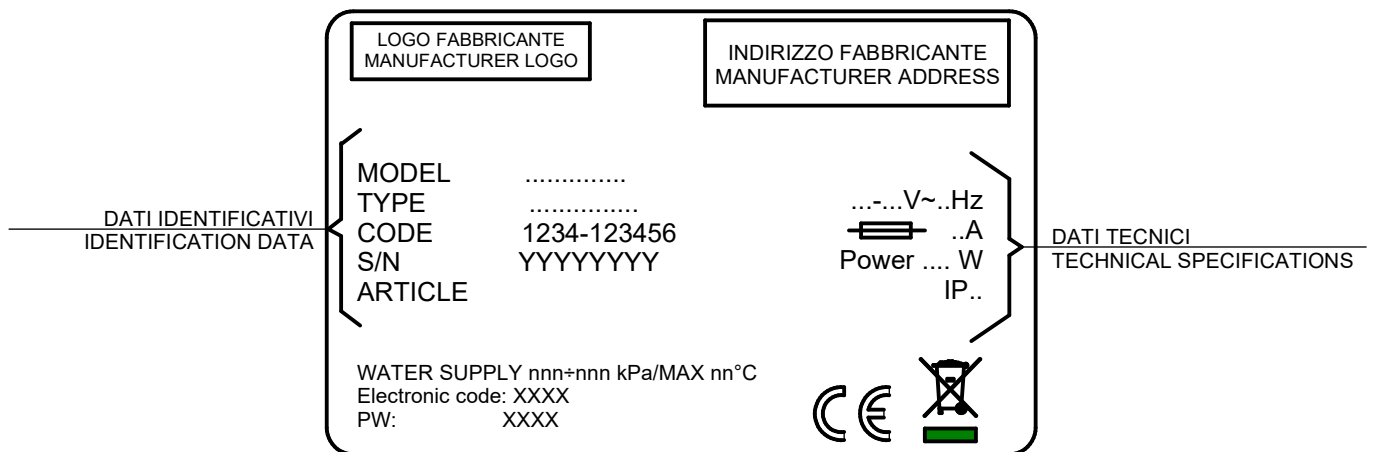
INFORMAZIONI GENERALI

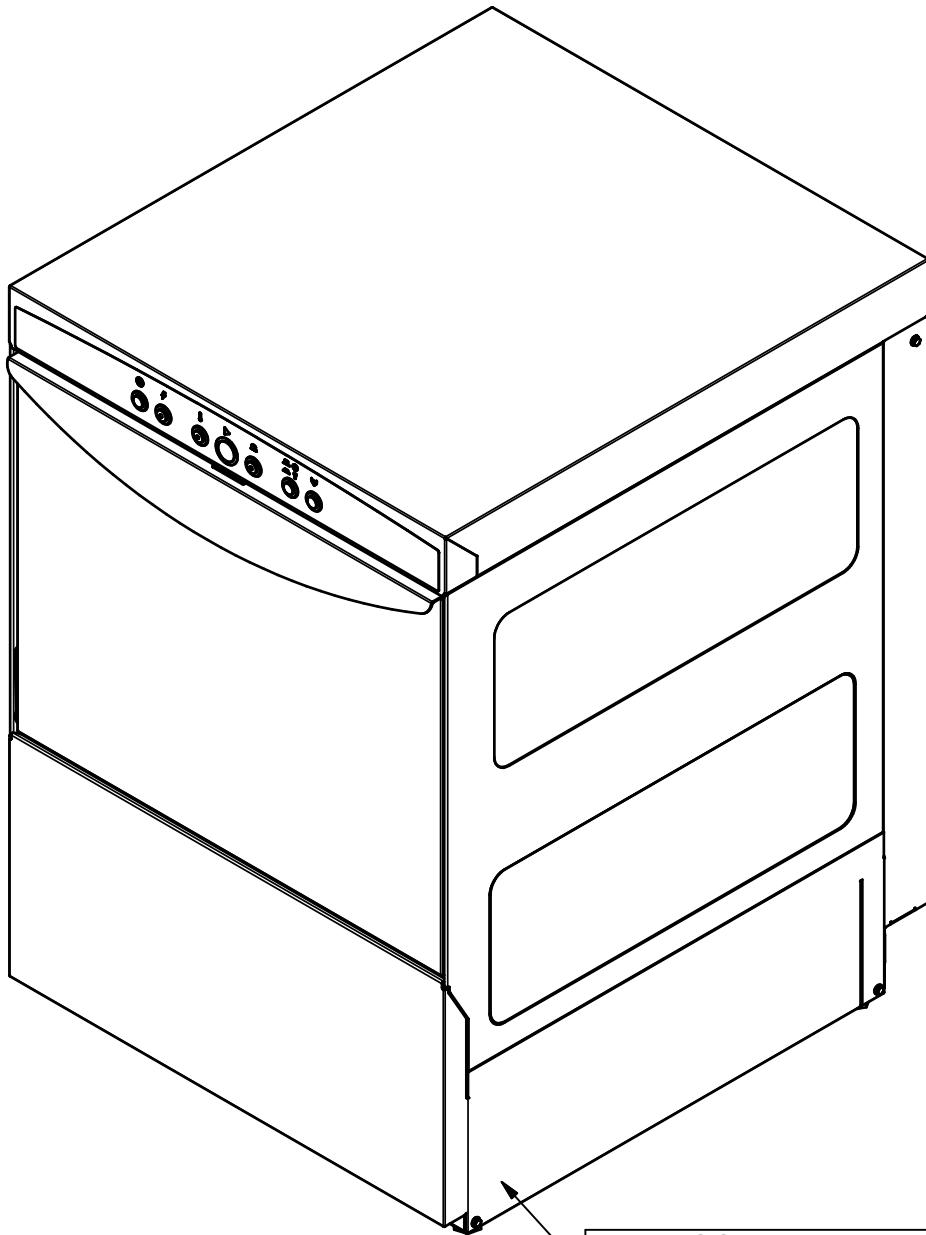
- A. Il catalogo serve per richiedere con esattezza le parti di ricambi, in base al **MODELLO** indicato nella matricola della macchina. Negli ordini indicare la posizione, il codice, la descrizione e la quantità delle parti di ricambio;
- B. I disegni delle parti di ricambio sono indicativi e NON rappresentano il pezzo reale;
- C. I dati contenuti in questo catalogo sono indicativi e possono essere soggetti a modifiche senza preavviso.

GENERAL INFORMATION

- A. This catalog is used to order exactly the right spare parts, according to the **MODEL** indicated on the identification plate of the machine. When ordering, specify the position, the code, the description and the quantity of spare parts;
- B. The spare parts drawings are general and DO NOT represent the real component;
- C. The contents of this catalog are general, and can undergo changes without prior notice.

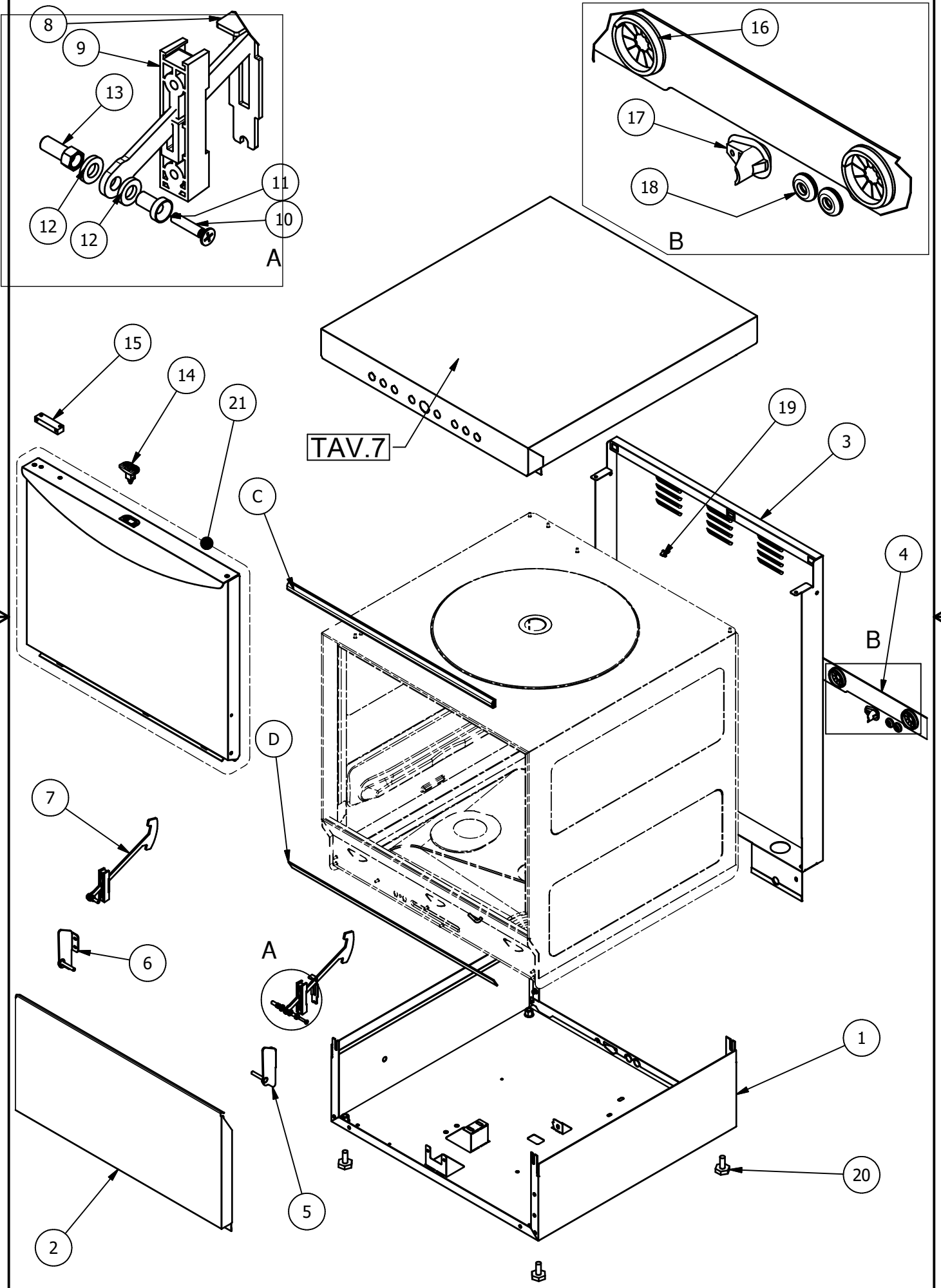
LETTURA DELLA MATRICOLA MACCHINA - READING OF MACHINE ID NUMBER





MATRICOLA
IDENTIFICATION PLATE

TAV0	INFORMAZIONI GENERALI	GENERAL INFORMATION
TAV1	CARROZZERIA	BODY
TAV 2	COMPONENTI ELETTRICI	ELECTRICAL COMPONENTS
TAV 3	COMPONENTI IDRAULICI	HYDRAULIC COMPONENTS
TAV 4	BRACCI DI LAVAGGIO / RISCIAQUO	WASH/RINSE ARMS
TAV 5	POMPA DI SCARICO	DRAIN PUMP
TAV 6	ADDOLCITORE	WATER SOFTENER
TAV 7	PANNELLO DI CONTROLLO	CONTROL PANEL
TAV 8	POMPA DI LAVAGGIO	WASHING PUMP
TAV 9	DOSATORE BRILLANTANTE	RINSE AID DISPENSER
TAV 10	DOSATORE DETERSIVO	DETERGENT DISPENSER



REV.04
(03/2023)

AF 50.35 M
CARROZZERIA - BODY

TAV.1_2

ELEM.	CODICE	DA/FROM MATR.	DESCRIZIONE	DESCRIPTION [EN]	U.M.
1	0640200006		BASAMENTO	BASEMENT	No.
2	1740700004		PANN. SOTTOPORTA	LOWER TRIM PANEL	No.
3	1640200004		SCHIENALE	REAR PANEL	No.
4	3012-0004		SCHIENALE INFERIORE	LOWER REAR PANEL	No.
5	0166300002		ASS. STAFFA DX CERNIERA	RIGHT MOUNTAIN BRACKET ASSY	No.
6	0166400002		ASS. STAFFA SX CERNIERA	LEFT MOUNTAIN BRACKET ASSY	No.
7	1200100002		ASTA CERNIERA PORTA	DOOR TENSIONER	No.
8	0780100002		BATTUTA TIRANTE PORTA	BLOCK FOR DOOR TENSIONER	No.
9	1120600002		GUIDA TIRANTE PORTA	TENSIONER GUIDE	No.
10	1002-0002		VITE TCPS M4x20 INOX	SS M4x20 TCPS SCREW	No.
11	1870100002		PERNO CON TESTINA	LINCHPIN	No.
12	0111200001		RONDELLA ASSE PORTA	DOOR ROD WASHER	No.
13	0430800001		PERNO TIRANTE	TENSIONING PIN	No.
14	0161100002		ASS. SCROCCO PORTA	DOOR JACK ASSY	No.
15	00005679		UNITA' MAGNETICA RETTANGOLARE (*)	MAGNETIC UNIT (*)	No.
16	00017100		PASSACAVO RIGIDO	RIGID CABLE GUIDE	No.
17	00000612		FERMACAVO	CABLE CLAMP	No.
18	2005-0005		PASSACAVO PVC	PVC CABLE GUIDE	No.
19	00015239		CHIUSURA MASCHIO FISSAGGIO	MALE PLASTIC LATCH	No.
20	00006662		PIEDINO REGOLABILE	ADJUSTABLE FOOT	No.
21	8307-0019		ASS. PORTA COMPLETA	COMPLETE DOOR ASSY	No.

(*) RICAMBI CONSIGLIATI / RECOMMENDED SPARE PARTS

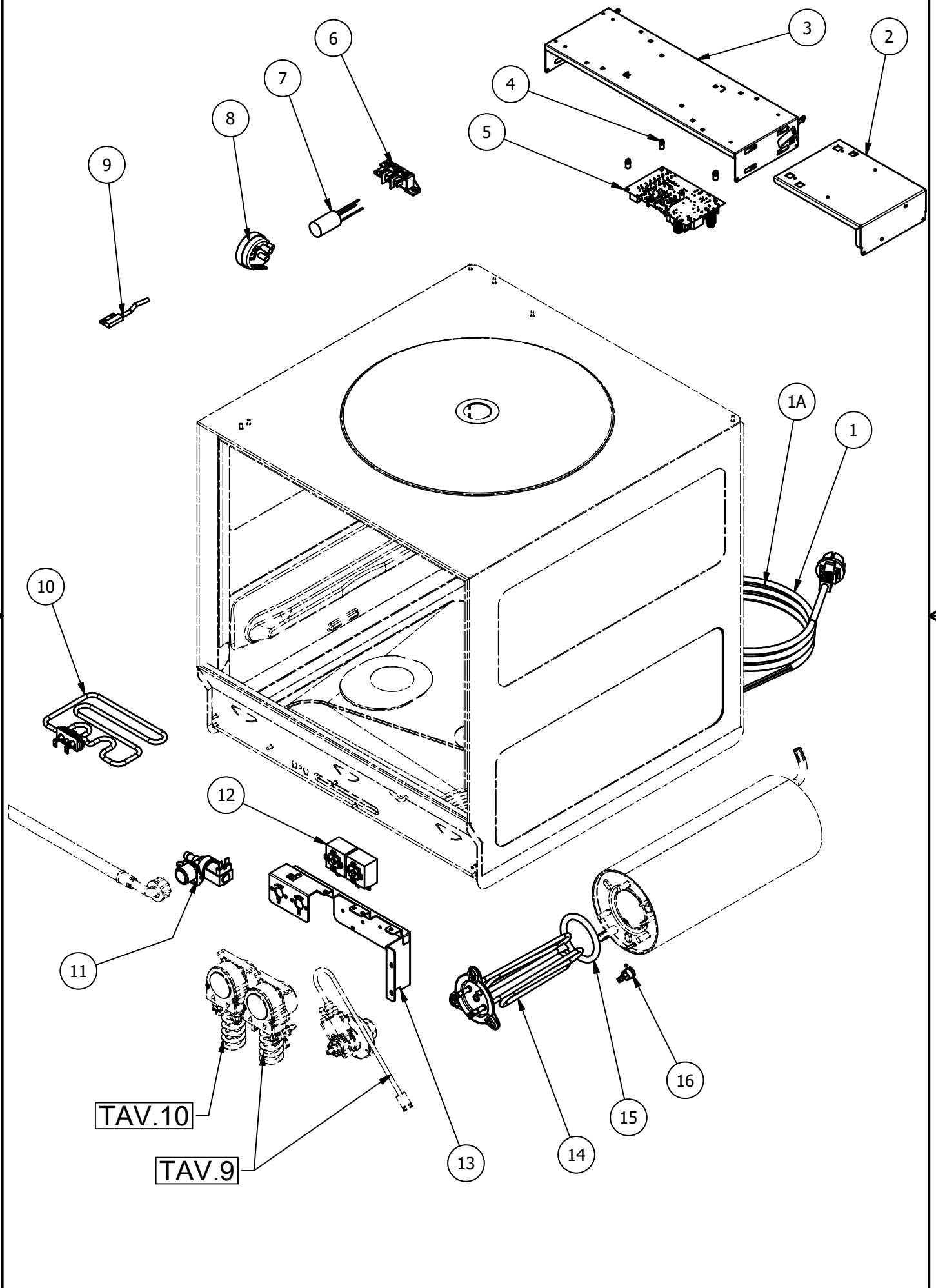
MATERIALE DI CONSUMO - CONSUMABLE GOODS

ELEM.	CODICE	DESCRIZIONE	DESCRIPTION [EN]	Q.TY [m]
C	00017706	GUARNIZIONE PORTA	DOOR GASKET	2m
D	00004084	GUARNIZIONE EPDM ESPANSA 20x2mm	EPDM GASKET 20x2mm	2m

REV.04
(03/2023)

AF 50.35 M
COMPONENTI ELETTRICI - ELECTRICAL COMPONENTS

TAV.2_1



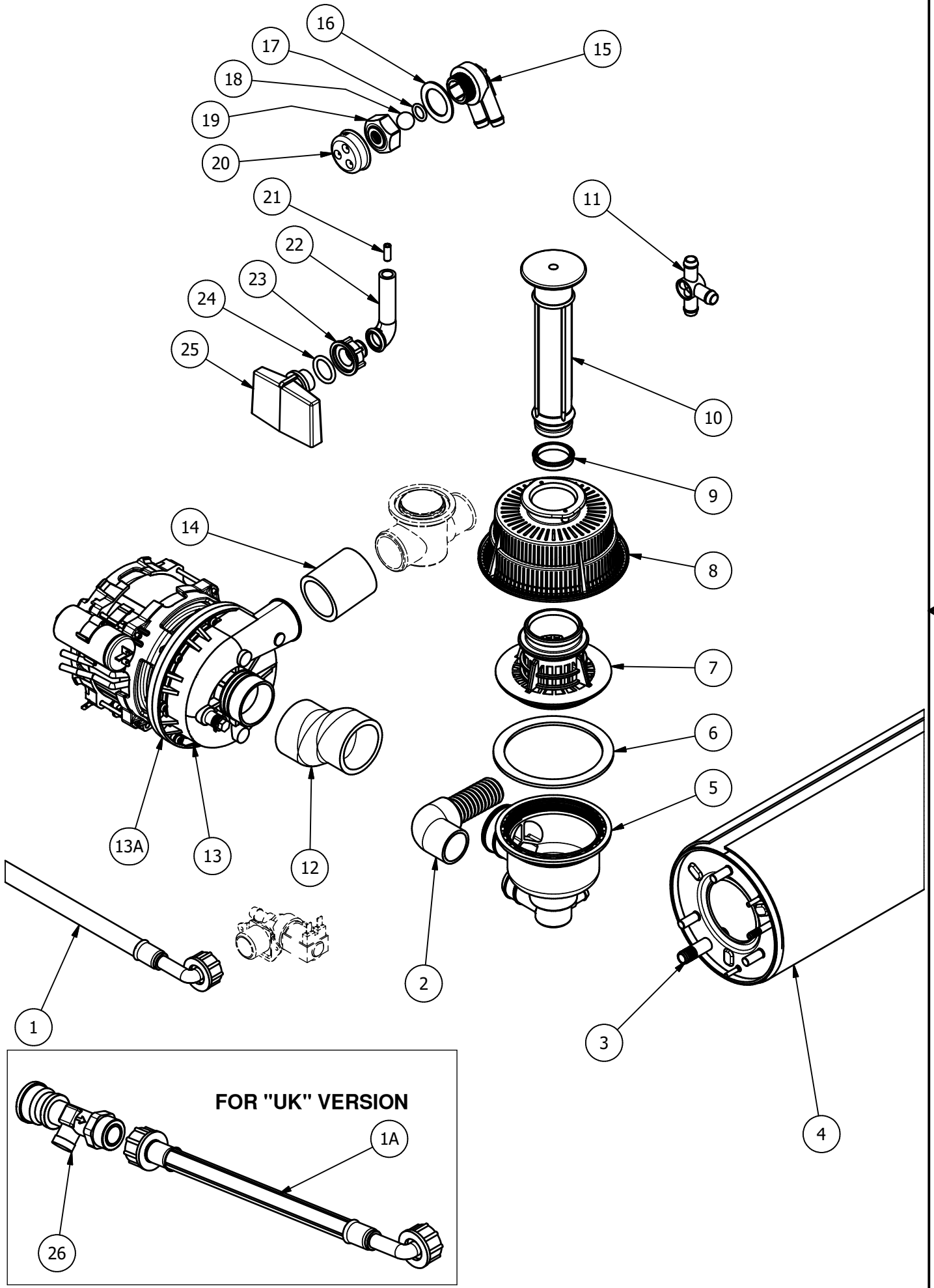
REV.04
(03/2023)

AF 50.35 M
COMPONENTI ELETTRICI - ELECTRICAL COMPONENTS

TAV.2_2

ELEM.	CODICE	DA/FROM MATR.	DESCRIZIONE	DESCRIPTION [EN]	U.M.
1	00014685		CAVO ALIM. 3G1.5 H07RN-F 3m SCHUKO	POWER CABLE 3G1.5 H07RN-F 3m SCHUKO	No.
1A	4040-0012		CAVO ALIM. 3G1.5 H07RN-F 3m - SP. INGL. 13A	P. CABLE 3G1.5 H07RN-F 3m - ENGL PLUG 13A	No.
2	1150300015		ADATTATORE SUPP. SCHEDE ELETTRONICA	ADAPT. FOR ELECTRONIC CARDBOARD SUPP	No.
3	0740100001		SUPPORTO SCHEDE ELETTRONICA	ELECTRONIC CARDBOARD SUPPORT	No.
4	1020-0001		DISTANZIALE SCHEDE ELETTRONICA	SPACER FOR ELECTRONIC CARDBOARD	No.
5	00017093		SCHEDE ELETTRONICA (*)	ELECTRONIC CARDBOARD (*)	No.
6	4055-0002		MORSETTIERA FV 110 MONOFASE	TERMINAL BOARD FV 110 MONOFASE	No.
7	00002779		FILTRO ANTIDISTURBO 0.47uF	FILTER 0.47uF	No.
8	00016403		PRESSOSTATO 28/12 (*)	PRESSURE SWITCH 28/12 (*)	No.
9	00012685		MICROINTERRUTTORE MAGNETICO (*)	MICRO SWITCH (*)	No.
10	0130400001		RESISTENZA 220-240V 2.4kW (*)	RESISTANCE 220-240V 2.4kW (*)	No.
11	00000394		ELETTROVALVOLA SINGOLA (*)	SINGLE SOLENOID VALVE (*)	No.
12	00000359		TERMOSTATO DA 0 A 90°C (*)	THERMOSTAT FROM 0 T 90°C (*)	No.
13	0231400003		SUPPORTO DOSATORI	DISPENSERS' SUPPORT	No.
14	4025-0001		RESISTENZA 220-240V 2.7kW (*)	RESISTANCE 220-240V 2.7kW (*)	No.
15	00000057		OR FLANGIA BOILER	OR FOR BOILER FLANGE	No.
16	00004913		TERMOSTATO DI SIC. A RIARMO MANUALE (*)	MANUAL RESET SAFETY THERMOSTAT (*)	No.

(*) RICAMBI CONSIGLIATI / RECOMMENDED SPARE PARTS



REV.04
(03/2023)

AF 50.35 M
COMPONENTI IDRAULICI - HYDRAULIC COMPONENTS

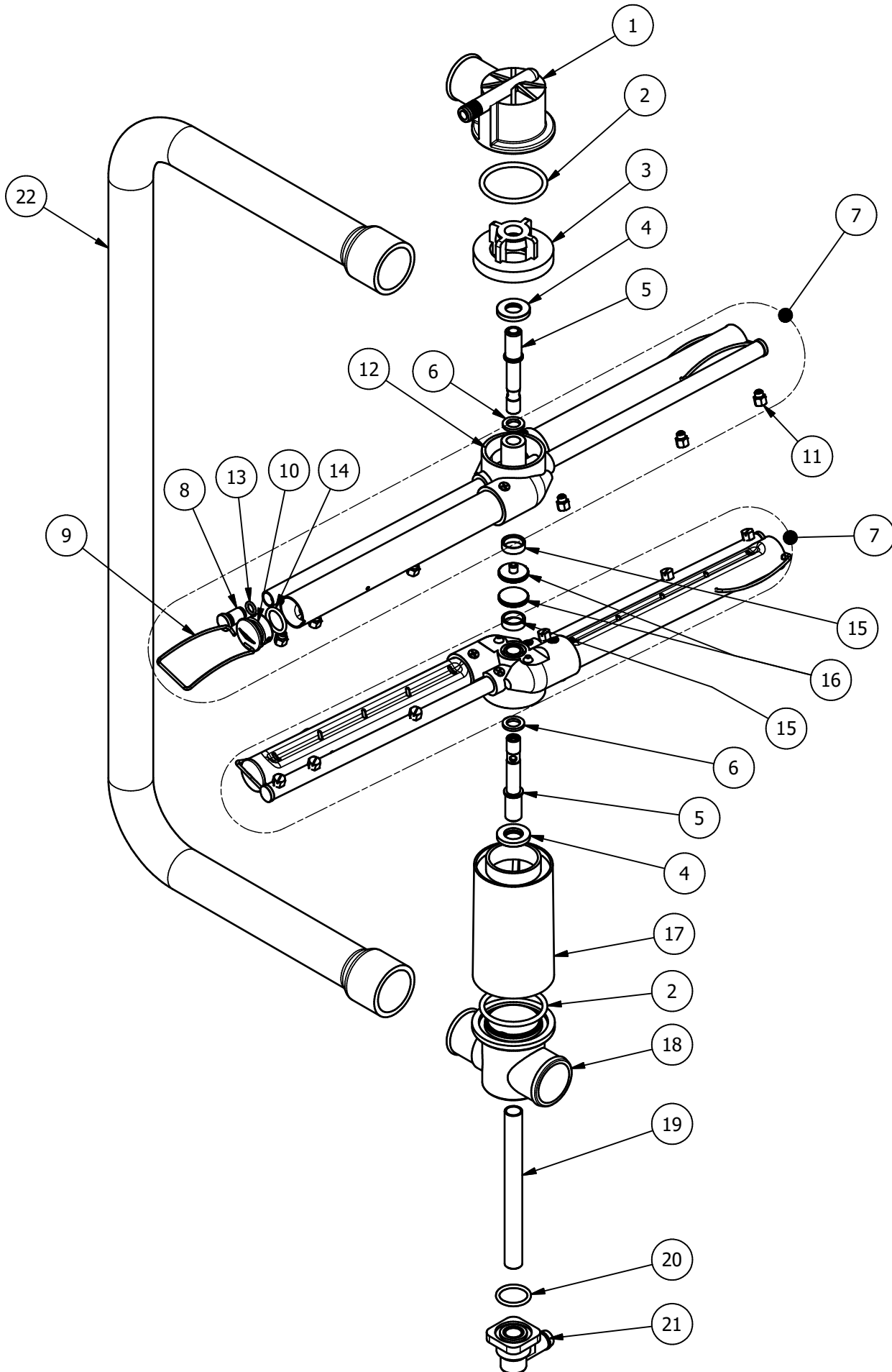
TAV.3_2

ELEM.	CODICE	DA/FROM MATR.	DESCRIZIONE	DESCRIPTION [EN]	U.M.
1	00000139		TUBO CARICO L= 2000mm	WATER INLET HOSE L= 2000mm	No.
1A	3040-0309		TUBO CARICO L= 2000mm - UK	WATER INLET HOSE L= 2000mm - UK	No.
2	0271500002		TUBO SCARICO L= 2500 mm	DRAIN HOSE L= 2500mm	No.
3	0160500006		ASS. BOILER 5Lt	BOILER ASSY 5Lt	No.
4	3086-0001		ISOLANTE ADESIVO	ADHESIVE INSULATION	No.
5	2050100003		POZZETTO SCARICO ASPIRAZIONE	EXHAUST COCKPIT	No.
6	0080600004		GUARNIZIONE POZZETTO	EXHAUST COCKPIT GASKET	No.
7	0235200003		GHIERA GURUPPO FILTRANTE	THREADED RING FOR FILTERING GROUP	No.
8	0470900002		FILTRO GRUPPO FILTRANTE	FILTER OF FILTERING GROUP	No.
9	000017178		GUARNIZIONE TROPPOPIENO (*)	OVERFLOW GASKET (*)	No.
10	0320200007		TROPPOPIENO VASCA	TANK OVERFLOW	No.
11	00004120		DISTRIBUTORE A TRE VIE	THREE-WAY DISTRIBUTOR	No.
12	0220100003		MANICOTTO ASPIRAZIONE POMPA	SUCTION SLEEVE	No.
13	6001-0003		POMPA LAVAGGIO 230V 50Hz	WASHING PUMP 230V 50Hz	No.
13A	6001-0007		POMPA LAVAGGIO 230V 60Hz	WASHING PUMP 230V 60Hz	No.
14	3080-0001		MANICOTTO MANDATA POMPA	PUMP DELIVERY SLEEVE	No.
15	00002802		CORPO VALVOLA ANTIRIFLUSSO	NO RETURN VALVE BODY	No.
16	00003086		GUARNIZIONE GOMMA	RUBBER GASKET	No.
17	00000123		OR 115 (*)	OR 115 (*)	No.
18	00000144		SFERA 5/8' PTFE (*)	SPHERE 5/8' PTFE (*)	No.
19	00002803		GHIERA VALVOLA ANTIRIFLUSSO	NO RETURN VALVE RING NUT	No.
20	00016213		COPERCHIO VALVOLA ANTIRIFLUSSO	NO RETURN VALVE COVER	No.
21	00002933		TUBETTO TENUTA GABBIA D'ARIA	AIR TRAP JUNCTION	No.
22	00002927		RACCORDO ANTICONDENSA	FITTING	No.
23	00003536		DADO GABBIA D'ARIA	AIR TRAP NUT	No.
24	00002934		OR 4081	OR 4081	No.
25	0480100001		GABBIA D'ARIA VASCA (*)	TANK AIR TRAP (*)	No.
26	8395-0043		ASSIEME VALVOLA NON RITORNO - UK	NON RETURN VALVE ASSY - UK	No.

(*) RICAMBI CONSIGLIATI / RECOMMENDED SPARE PARTS

MATERIALE DI CONSUMO - CONSUMABLE GOODS

CODICE	DESCRIZIONE	DESCRIPTION [EN]	Q.TY [m]
00006104	TUBO GOMMA 11.5X19 AIR WATER	RUBBER HOSE 11.5X19 FOR WATER CIRCUIT	5m
0101-0001	TUBO EPDM NERO d5X11	BLACK EPDM HOSE d5X11	1m
00002329	TUBO EPDM NERO d5X10	BLACK EPDM HOSE d5X10	2m



REV.04
(03/2023)

AF 50.35 M
BRACCI DI LAVAGGIO E RISCIAQUO - WASHING AND RINSE ARMS

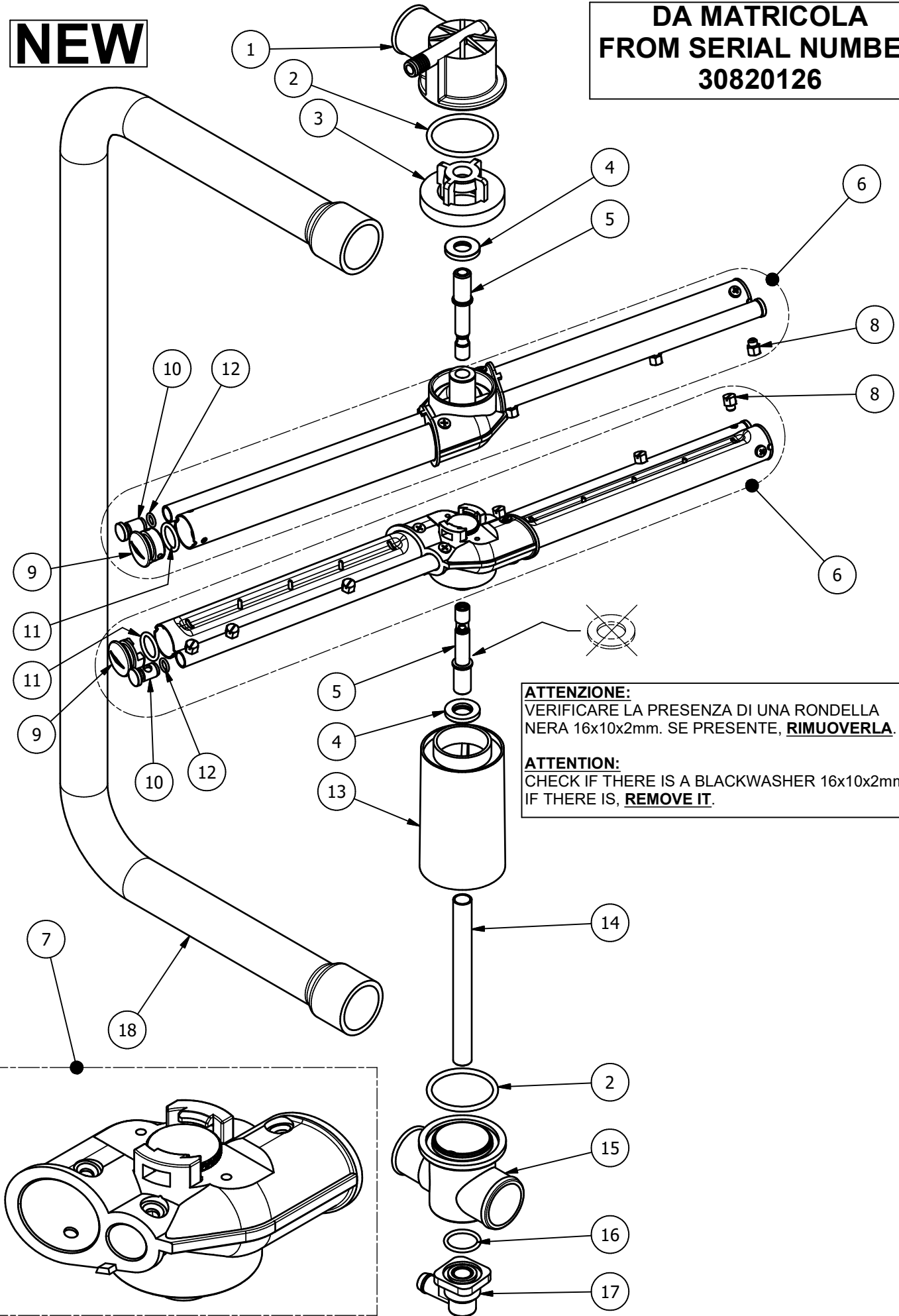
TAV.4_2

ELEM.	CODICE	DA/FROM MATR.	DESCRIZIONE	DESCRIPTION [EN]	U.M.
1	00003515		CONCHIGLIA SUP. GRIGIO	DRAIN	No.
2	00001633		OR 147	OR 147	No.
3	00012208		FLANGIA A BOCCAGLIO	FLANGE	No.
4	00004671		RONDELLA DI APPOGGIO	WASHER	No.
5	00002153		FULCRO CROCIERA	WASHING SHAFT PIN	No.
6	00001173		RONDELLA PER GIRANTE (*)	WASHING ARM WASHER (*)	No.
7	00015517		ASS. GIRANTE LAVAGGIO	WASHING ARM	No.
8	00002502		TAPPO RISCIAQUO (*)	RINSE ARM PLUG (*)	No.
9	00002654		MOLLA AD ARCHETTO	SPRING	No.
10	00002650		TAPPO TUBI LAVAGGIO (*)	WASHING ARM CAP (*)	No.
11	00017155		UGELLO RISCIAQUO INOX	RINSE NOZZLE	No.
12	00001954		DISTRIBUTORE 4RP (*)	CONNECTOR (*)	No.
13	00002531		OR 106	OR 106	No.
14	00000093		OR 121	OR 121	No.
15	00002808		ANELLO PTFE (*)	PTFE RING (*)	No.
16	00001133		VITE INOX GODRONATA (*)	S.S. KNURLED SCREW (*)	No.
17	00004673		COPRITIRANTE	COVER	No.
18	00002149		DISTRIBUTORE DOPPIO LAVAGGIO	DOUBLE WASH DISTRIBUTOR	No.
19	00002154		TIRANTE INFERIORE	FIXING PART	No.
20	00000025		OR 128	OR 128	No.
21	00010620		RACCORDO 90° M13x1	90° M13x1 CONNECTION	No.
22	1670100004		RAMPA LAVAGGIO	WASH PIPE	No.

(*) RICAMBI CONSIGLIATI / RECOMMENDED SPARE PARTS

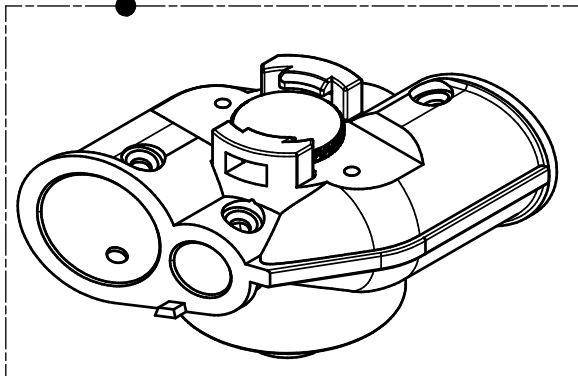
**DA MATRICOLA
FROM SERIAL NUMBER
30820126**

NEW



ATTENZIONE:
VERIFICARE LA PRESENZA DI UNA RONDELLA
NERA 16x10x2mm. SE PRESENTE, **RIMUOVERLA.**

ATTENTION:
CHECK IF THERE IS A BLACKWASHER 16x10x2mm.
IF THERE IS, **REMOVE IT.**



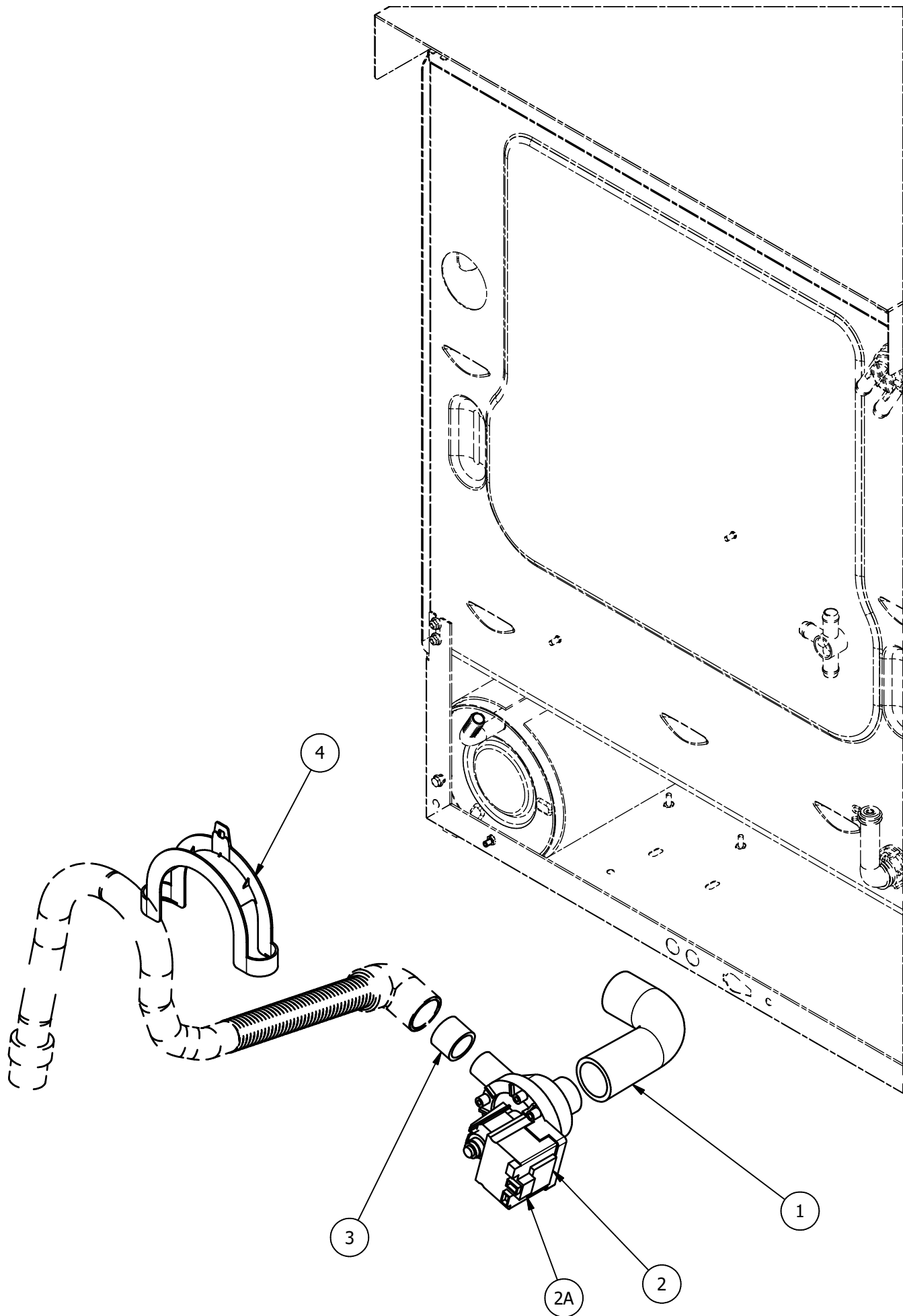
REV.04
(03/2023)

AF 50.35 M
BRACCI DI LAVAGGIO E RISCIAQUO - WASHING AND RINSE ARMS

TAV.4_4

ELEM.	CODICE	DA/FROM MATR.	DESCRIZIONE	DESCRIPTION [EN]	U.M.
1	00003515		CONCHIGLIA SUPERIORE	WASH DISTRIBUTOR	No.
2	00001633		OR 147	OR 147	No.
3	00012208		FLANGI A BOCCAGLIO	FLANGE	No.
4	00004671		RONDELLA DI APPOGGIO	WASHER	No.
5	3065-0028		PERNO FULCRO LAVAGGIO E RISCIAQUO	WASHING AND RINSE THROUGH PIN	No.
6	8304-0016		ASSIEME GIRANTE LAVAGGIO INOX	SS WASHING ARM ASSY	No.
7	8380-0118		ASS. DISTR LAV. E RISC. CON VITE (*)	WASHING/RINSE DISTR. ASSY W/SCREW (*)	No.
8	00017155		UGELLO RISCIAQUO INOX (*)	SS RINSE NOZZLE (*)	No.
9	00002650		TAPPO LAVAGGIO	WASHING ARM CAP	No.
10	00002502		TAPPO RISCIAQUO	RINSE ARM CAP	No.
11	00000093		OR 121	OR 121	No.
12	00002531		OR 106	OR 106	No.
13	00004673		COPRITIRANTE	FIXING PART COVER	No.
14	00002154		TIRANTE	FIXING PART	No.
15	00002149		CONCHIGLIA INFERIORE	WASH DISTRIBUTOR	No.
16	00000025		OR 128	OR 128	No.
17	00010620		RACCORDO A90° M13X1	90° CONNECTION M13X1	No.
18	1670100004		RAMPA LAVAGGIO	WASH PIPE	No.

(*) RICAMBI CONSIGLIATI / RECOMMENDED SPARE PARTS



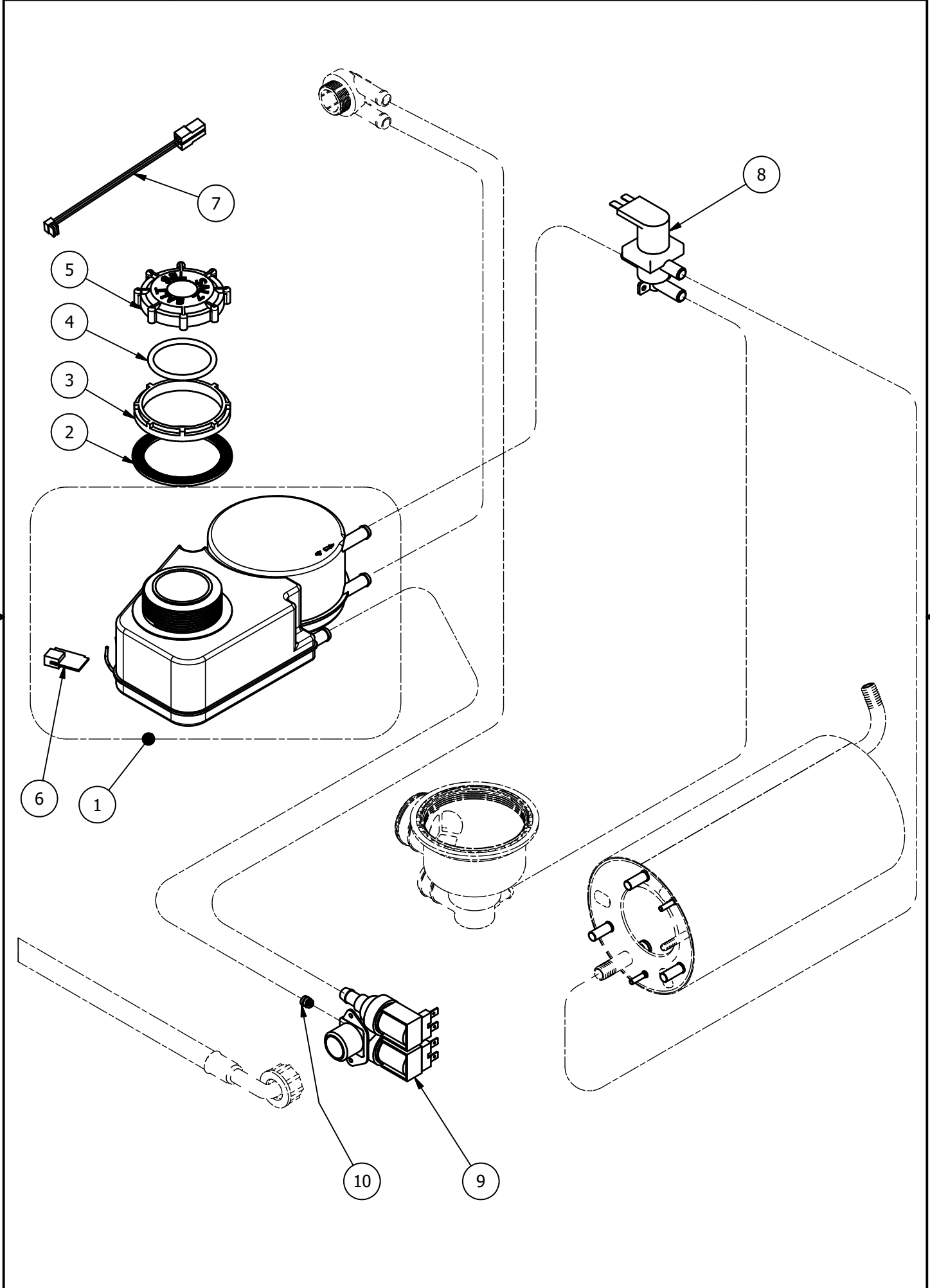
REV.04
(03/2023)

AF 50.35 M
POMPA DI SCARICO - DRAIN PUMP

TAV.5_2

ELEM.	CODICE	DA/FROM MATR.	DESCRIZIONE	DESCRIPTION [EN]	U.M.
1	00004985		MANICOTTO IN GOMMA	RUBBER HOSE	No.
2	00009563		POMPA DI SVUOTAMENTO 230V 50Hz (*)	DRAIN PUMP 230V 50Hz (*)	No.
2A	6006-0001		POMPA DI SVUOTAMENTO 230V 60Hz (*)	DRAIN PUMP 230V 60Hz (*)	No.
3	3040-0002		TUBO EPDM	EPDM HOSE	No.
4	00016395		CURVA PER SUPPORTO TUBO DI SCARICO	DRAIN HOSE SUPPORT	No.

(*) RICAMBI CONSIGLIATI / RECOMMENDED SPARE PARTS



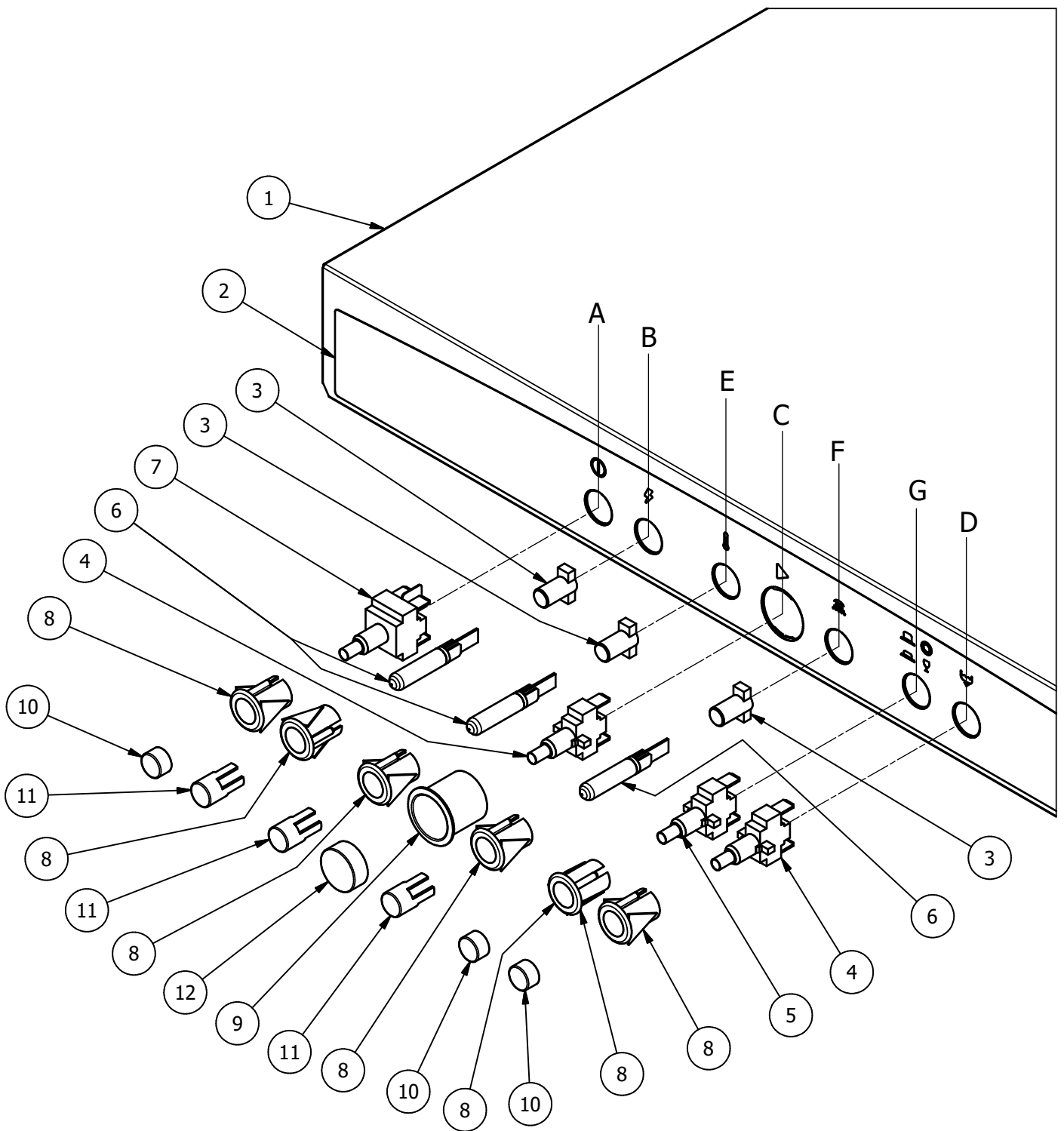
REV.04
(03/2023)

AF 50.35 M
ADDOLCITORE - WATER SOFTENER

TAV.6_2

ELEM.	CODICE	DA/FROM MATR.	DESCRIZIONE	DESCRIPTION [EN]	U.M.
1	00017209		ADDOLCITORE AUTOMATICO	AUTOMATIC WATER SOFTENER	No.
2	00006152		GUARNIZIONE	GASKET	No.
3	2019-0001		GHIERA	THREADED RING	No.
4	2060-0004		OR TAPPO	OR CAP	No.
5	2006-0001		TAPPO	CAP	No.
6	00017959		SENSORE REED	REED SENSOR	No.
7	4040-0003		CAVO COLLEGAMENTO	CONNECTION CABLE	No.
8	00015785		ELETTROVALVOLA TRE VIE (*)	THREE-WAY SOLENOID VALVE (*)	No.
9	2017-0001		ELETTROVALVOLA DOPPIA (*)	DOUBLE SOLENOID VALVE (*)	No.
10	00006524		RIDUTTORE DI PORTATA USCITA 0.5 L/MIN	FLOW REDUCER 0.5 L/MIN	No.

(*) RICAMBI CONSIGLIATI / RECOMMENDED SPARE PARTS



A	ON-OFF	ON-OFF
B	SPIA PRESENZA TENSIONE	LIGHT: THE MACHINE IS WORKING
C	START CICLO	START CYCLE
D	PULSANTE POMPA DI SCARICO (OPT)	DRAIN PUMP BUTTON (OPT)
E	SPIA MACCHINA PRONTA	LIGHT: MACHINE READY TO WASHING
F	SPIA CICLO	LIGHT: TURS ON DURING THE CYCLE
G	SELETTORE CICLO	CYCLE SELECTOR

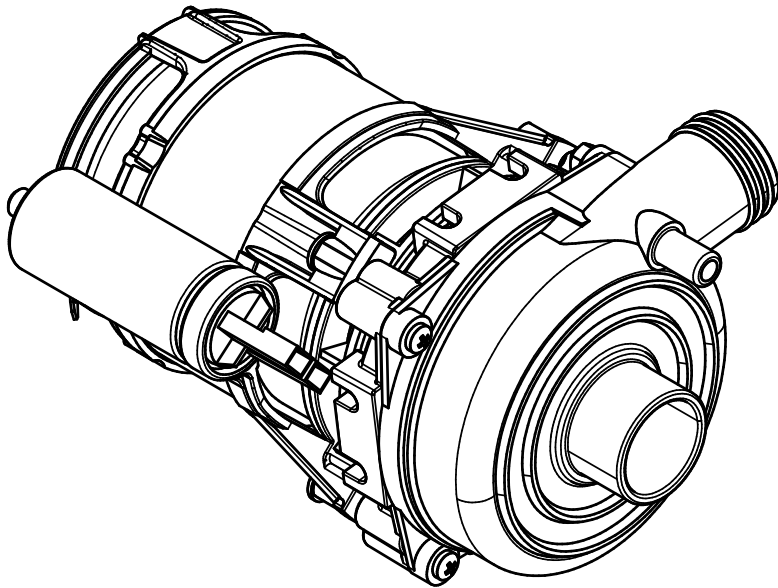
REV.04
(03/2023)

AF 50.35 M
PANNELLO COMANDI - CONTROL PANEL

TAV.7_2

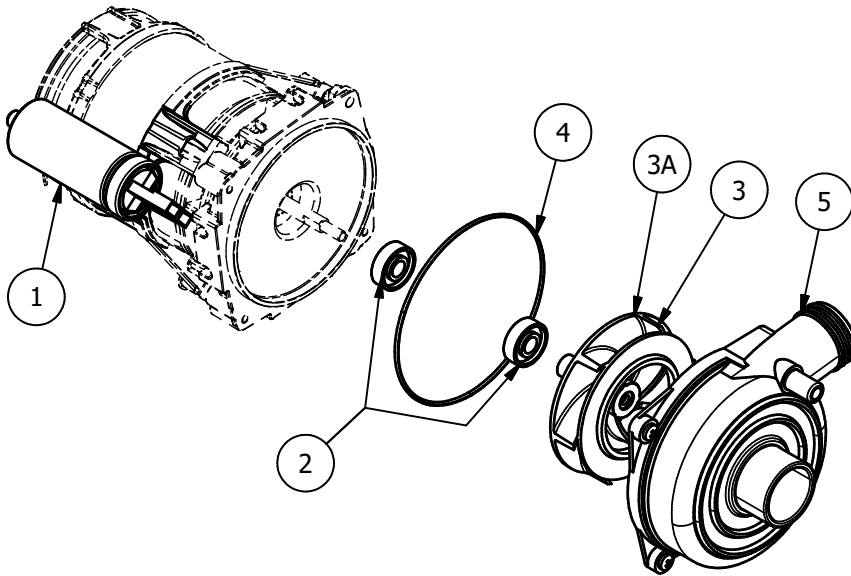
ELEM.	CODICE	DA/FROM MATR.	DESCRIZIONE	DESCRIPTION [EN]	U.M.
1	1750100020		ASSIEME CAPPOTTINA	UPPER COVER ASSY	No.
2	3501-0008		MEMBRANA AUTOADESIVA	ADHESIVE LABEL	No.
3	00004045		STRUTTURA GUIDA (*)	LIGHT INDICATOR HOLDER (*)	No.
4	00004322		PULSANTE CM-NA (*)	CM-NO PUSH BUTTON (*)	No.
5	00006992		INTERRUTTORE NA MONOPOLARE (*)	NO SINGLE POLE SWITCH (*)	No.
6	00004051		LAMPADA TRASPARENTE 230V (*)	TRANSPARENT INDICATOR 230V (*)	No.
7	00004323		INTERRUTTORE CM-NA BIPOLARE (*)	CM-NO TWO-POLE SWITCH (*)	No.
8	00017650		SUPPORTO D.16 GRIGIO SCURO	D.16 DARK GREY SUPPORT	No.
9	00015766		SUPPORTO D.25 VERDE	D.25 GREEN SUPPORT	No.
10	00017649		TASTO GOFFRATO D.16 GRIGIO SCURO	D.16 DARK GREY EMBOSSED BUTTON	No.
11	00004049		GEMMA NEUTRA	NEUTRAL COVER FOR INDICATOR	No.
12	00015767		TASTO GOFFRATO D.25 VERDE	D.25 GREEN EMBOSSED BUTTON	No.

(*) **RICAMBI CONSIGLIATI / RECOMMENDED SPARE PARTS**

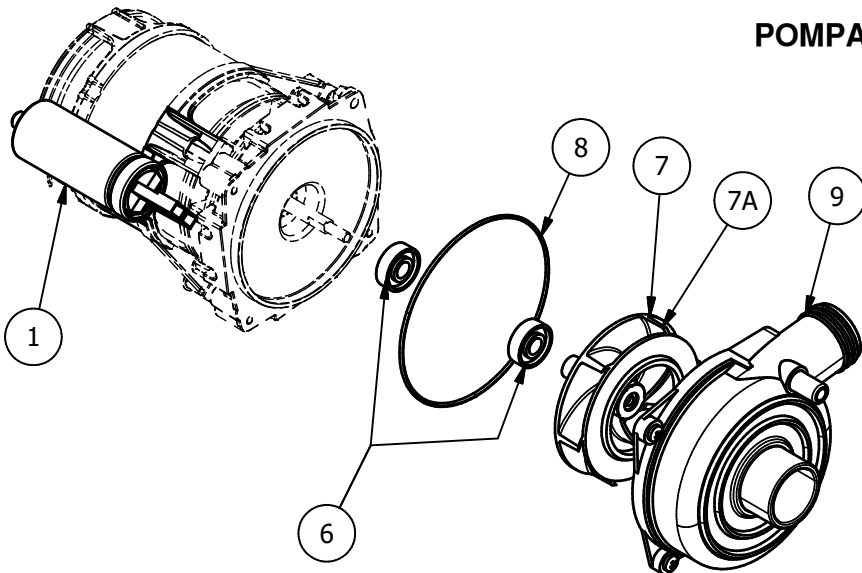


6001-0003	50Hz
6001-0007	60Hz

POMPA "ARISTARCO" - "ARISTARCO" PUMP



POMPA "OLYMPIA" - "OLYMPIA" PUMP



REV.04
(03/2023)

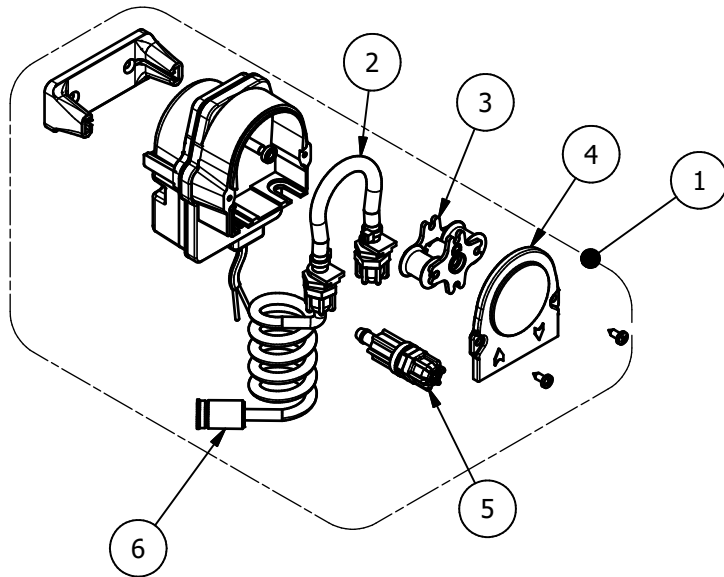
AF 50.35 M
POMPA DI LAVAGGIO - WASHING PUMP

TAV.8_2

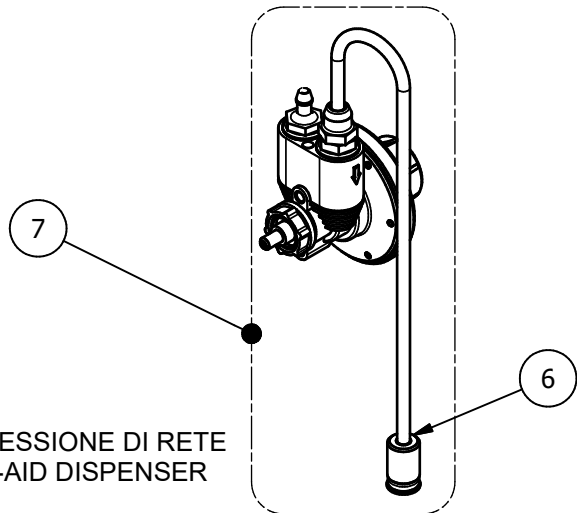
ELEM.	CODICE	DA/FROM MATR.	DESCRIZIONE	DESCRIPTION [EN]	U.M.
1	2080-0001		CONDENSATORE 12.5uF	CAPACITOR 12.5uF	No.
2	00010783		KIT TENUTA ROTANTE ARISTARCO	SEAL KIT ARISTARCO	No.
3	00014119		GIRANTE POMPA ARISTARCO 50Hz	IMPELLER ARISTARCO 50Hz	No.
3A	2068-0008		GIRANTE POMPA ARISTARCO 60Hz	IMPELLER ARISTARCO 60Hz	No.
4	0003492		GUARNIZIONE POMPA ARISTARCO	GASKET FOR ARISTARCO PUMP	No.
5	2070-0002		CHIOCCIOLA POMPA ARISTARCO	CASING FOR ARISTARCO PUMP	No.
6	8395-0044		KIT TENUTA ROTANTE OLYMPIA	SEAL KIT OLYMPIA	No.
7	8304-0036		GIRANTE POMPA OLYMPIA 50Hz	IMPELLER OLYMPIA 50Hz	No.
7A	8304-0038		GIRANTE POMPA OLYMPIA 60Hz	IMPELLER OLYMPIA 60Hz	No.
8	2060-0009		GUARNIZIONE POMPA OLYMPIA	GASKET FOR OLYMPIA PUMP	No.
9	2070-0006		CHIOCCIOLA POMPA OLYMPIA	CASING FOR OLYMPIA PUMP	No.

(*) RICAMBI CONSIGLIATI / RECOMMENDED SPARE PARTS

COMANDI Elettromeccanici - ELECTROMECHANICAL CONTROLS

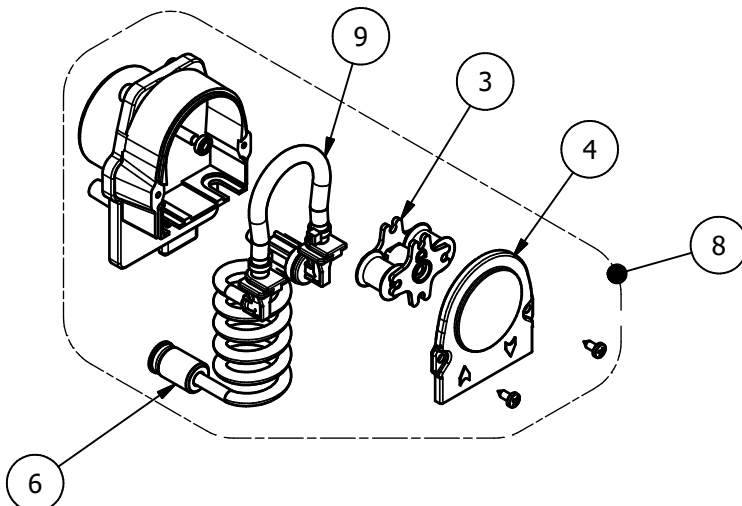


COD. 8395-0024
DOSATORE BRILLANTANTE REGOLABILE
ADJUSTABLE RINSE-AID DISPENSER



COD. 8380-0001
DOSATORE BRILLANTANTE A PRESSIONE DI RETE
INLET WATER PRESSURE RINSE-AID DISPENSER

COMANDI Elettronici - ELECTRONIC CONTROLS



COD. 8395-0011
DOSATORE BRILLANTANTE FISSO
FIX RINSE-AID DISPENSER

REV.04
(03/2023)

AF 50.35 M
DOSATORI BRILLANTANTE - RINSE AID DISPENSERS

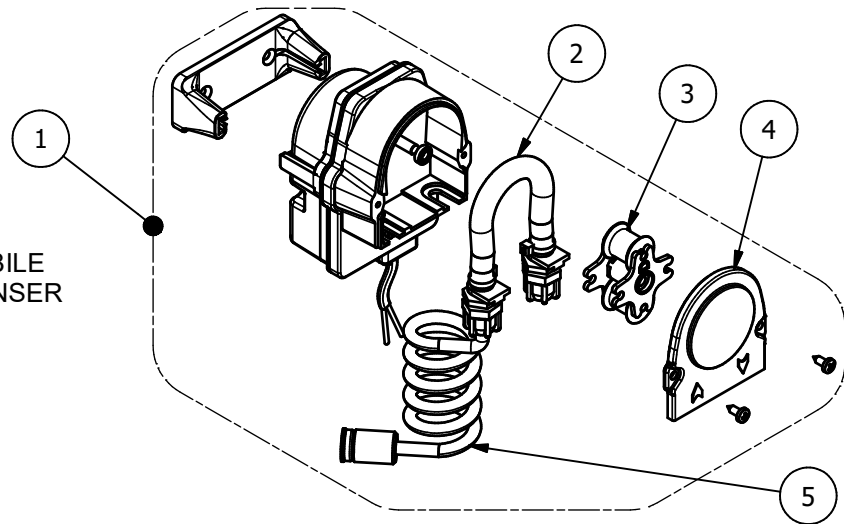
TAV.9_2

ELEM.	CODICE	DA/FROM MATR.	DESCRIZIONE	DESCRIPTION [EN]	U.M.
1	8395-0024		ASS. DOSATORE BRILL. ELETTRONICO 0-0.5lt/h	ELECTR. REG. ADJ. RINSE AID DISP. 0-0.5lt/h	No.
2	00017129		TUBO INTERNO DOS. BRILL. REG. (*)	INTERNAL ADJ. RINSE AID DISP. HOSE (*)	No.
3	8395-0014		ASS. PORTARULLI DOS. BRILL. REG. (*)	ADJ. RINSE AID DISP. ROLL HOLDER ASSY (*)	No.
4	8395-0013		COPERCHIO CHIUSURA	COVER	No.
5	2018-0001		VALVOLA DI NON RITORNO	NON RETURN VALVE	No.
6	00005070		ASS. FILTRO DOS. BRILL. CON TUBO	RINSE AID DISP FILTER ASSY WITH HOSE	No.
7	8380-0001		ASS. DOS. BRILL. PRESS. DI RETE	WATER PRESS. RINSE AID ASSY	No.
8	8395-0011		ASS. DOSATORE BRILL. FISSO	FIXED RINSE AID DISPENSER ASSY	No.
9	8395-0012		TUBO INTERNO DOS. BRILL FISSO (*)	FIXED RINSE AID DISP. HOSE (*)	No.

(*) RICAMBI CONSIGLIATI / RECOMMENDED SPARE PARTS

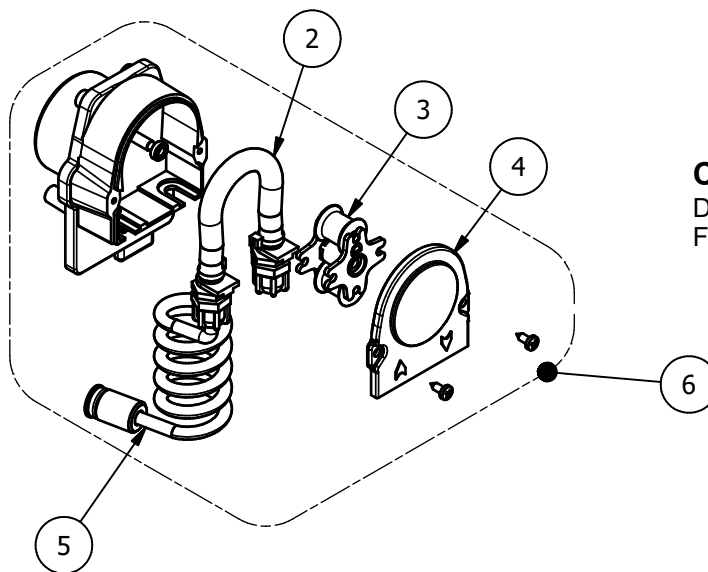
COMANDI Elettromeccanici - ELECTROMECHANICAL CONTROLS

COD. 00016163
DOSATORE DETERSIVO REGOLABILE
ADJUSTABLE DETERGENT DISPENSER



COMANDI Elettronici - ELECTRONIC CONTROLS

COD. 00016182
DOSATORE DETERSIVO FISSO
FIX DETERGENT DISPENSER



REV.04
(03/2023)

AF 50.35 M
DOSATORI DETERSIVO - DETERGENT DISPENSERS

TAV.10_2

ELEM.	CODICE	DA/FROM MATR.	DESCRIZIONE	DESCRIPTION [EN]	U.M.
1	00016163		ASS. DOSATORE DET. REG. ELETTRON. 0-3 lt/h	ELECTR REG. ADJ. DET. DISPENSER 0-3lt/h	No.
2	00017128		TUBO INTERNO DOSATORE DET. (*)	INTERNAL DET. DISPENSER HOSE (*)	No.
3	00006632		ASS. PORTARULLI DOSATORE DET. REG. (*)	ADJ. DET. DISPENSER ROLL HOLDER ASSY (*)	No.
4	8395-0013		COPERCHIO DI CHIUSURA	COVER	No.
5	00005069		ASS. FILTRO DOS. DET. CON TUBO	DET. DISP. FILTER ASSY WITH HOSE	No.
6	00016182		ASS. DOSATORE DETERGENTE FISSO	FIXED DET. DISPENSER ASSY	No.

(*) RICAMBI CONSIGLIATI / RECOMMENDED SPARE PARTS